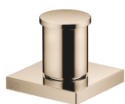


Inverseur à 2 voies pour montage sur gorge ou hors baignoire - Champagne (Or 22cts)

IMO

29 140 670



- inverseur automatique bain/douche
- diamètre de percement 32 mm
- rosace 60 x 60 mm
- raccord 1/2"
- débit d'eau maxi. 64,9 l/min avec une pression d'écoulement de 3 bars

S'adapte aux gammes suivantes : IMO,
MEM, CYO

	Champagne (Or 22cts)	29 140 670-47
	Chrome	29 140 670-00
	Platine brossé	29 140 670-06
	Platine	29 140 670-08
	Dark Chrome	29 140 670-19
	Or clair brossé	29 140 670-27
	Laiton brossé (Or 23cts)	29 140 670-28
	Noir mat	29 140 670-33
	Champagne brossé (Or 22cts)	29 140 670-46
	Chrome brossé	29 140 670-93
	Dark Platinum brossé	29 140 670-99

Inverseur à 2 voies pour montage sur gorge ou hors baignoire - Champagne
(Or 22cts)

29 140 670
mm [inches]

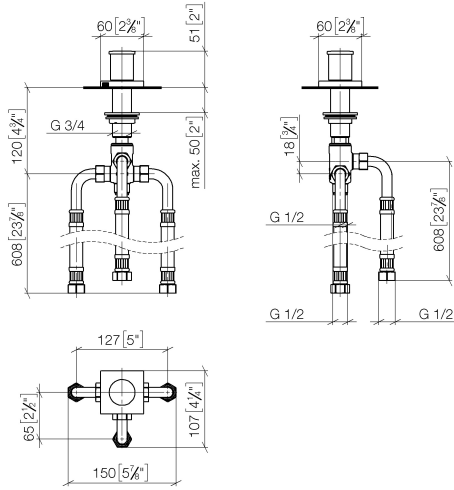
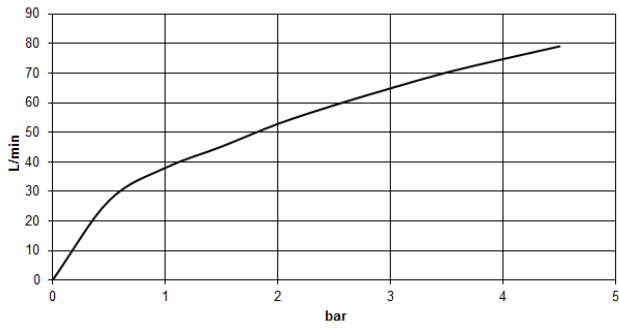


Diagramme de débit

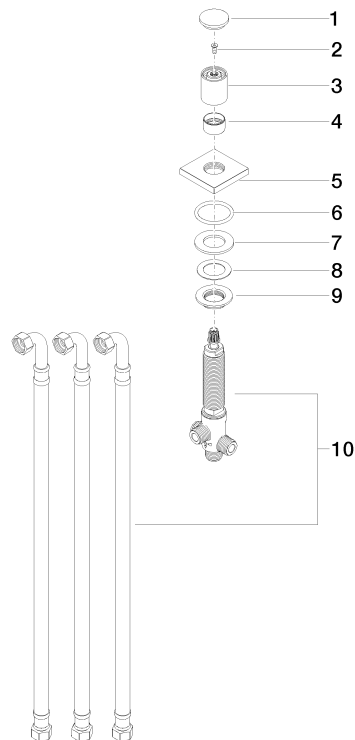


**Inverseur à 2 voies pour montage sur gorge ou hors baignoire - Champagne
(Or 22cts)**

IMO

29 140 670

Les pièces pour les
autres finitions
peuvent être
trouvées ici : [Chrome](#)



Liste des pièces de rechange

N°	Article Numéro	Désignation	Fréquence de montage	Délai de livraison
1	09 20 71 003-47	poignée	1	30
2	90 30 30 014 00 90	vis	1	2
3	09 20 71 002-47	poignée	1	30
4	09 16 01 012-47	anneau	1	30
5	09 27 67 006-47	rosace	1	30
6	90 14 10 043 00 90	joint	1	2
7	09 14 05 014 90	joint	1	2
8	09 14 40 002 90	joint	1	2
9	09 23 10 004 90	écrou	1	2
10	90 17 09 051 00 90	inverseur	1	2